



Fiche technique

DOWSIL™ 895 Structural Glazing Sealant

Elastomère silicone monocomposant

Caractéristiques et Avantages

- Conforme aux nouvelles normes européennes en matière de vitrages extérieurs collés élaborées par l'EOTA
- Excellente adhérence sur de nombreux substrats, tels que le verre à couche, émaillé ou réfléchissant, les profilés en aluminium anodisé ou laqués polyester et les profilés en acier inoxydable
- Polymérisation inodore et non corrosive
- Produit monocomposant
- Résistant à l'ozone et aux températures extrêmes
- Excellente résistance aux intempéries et résistance élevée aux rayonnements ultraviolets, à la chaleur et à l'humidité
- Sa résistance à la traction élevée en fait un produit idéal pour les applications en collage structurel

Composition

- Mastic silicone monocomposant pour vitrages extérieurs collés.

Propriétés Types

Aux rédacteurs de spécifications: Les valeurs indiquées dans ce tableau ne sont pas destinées à l'élaboration de spécifications.

Test	Propriété	Unité	Résultat
A la livraison			
	Densité	g/ml	1,43
	Coulage ou flux	mm	0
	Temps de mise hors poussière (25°C, HR de 50%)	minutes	60
	Temps de polymérisation (25°C, 50% de HR) ¹		
	Après 24 heures	mm	2,2
	Après 72 heures	mm	3,5
(Voir les "conditions optimales pour le vitrage")			

Propriétés Types (Suite)

Test	Propriété	Unité	Résultat
Après polymérisation - 7 jours à 25°C et HR de 50%			
ASTM ¹ D2240	Dureté, Shore A	points	38
ASTM D0412	Allongement maximal	%	600
ASTM D0412	Résistance à la traction à 100% d'allongement	MPa	0,7
ASTM D0412	Résistance à la traction à allongement maximal	MPa	2,85
ASTM D624	Résistance au déchirement	kN/m	19
Test H			
ISO ² 8339	Allongement maximal	%	260
ISO 8339	Résistance à la traction	MPa	1,06
ISO 8339	Module d'élasticité de Young	MPa	1,0
	Charge dynamique de calcul du mastic	Pa	140.000
	Charge statique de calcul du mastic	Pa	7.000
	Plage de température d'utilisation	°C	-50 à +150
	Temps de travail	minutes	15

1. ASTM: American Society for Testing and Materials.
2. ISO: International Standardisation Organisation.

Description

Le Mastic Silicone DOWSIL™ 895 est un mastic silicone monocomposant à polymérisation neutre spécialement conçu pour le collage structural du verre, du métal et d'autres éléments de construction.

Il peut aussi être utilisé pour assurer l'adhérence des éléments raidisseurs des panneaux de construction ainsi que pour d'autres applications de collage similaires.

Alkoxy neutre polymérisant à température ambiante par exposition à la vapeur d'eau présente dans l'air, en libérant une petite quantité de méthanol.

Specifications et Normes Techniques

Le Mastic DOWSIL™ 895 présente une excellente rétention l'adhérence ainsi que de très bonnes propriétés mécaniques après des tests de vieillissement comme ceux décrits par l'EOTA (Réf.: INV 96/BE.35).

- Doté du marquage CE en tant que mastic silicone pour verre ETAG002, aux guides d'Agrément Technique Européen relatifs au verre collé avec un degré d'attestation équivalent à 1. (contrôle externe de la qualité) valide dans tous les pays CE
- Conforme aux exigences relatives aux mastics pour verre collé selon les spécifications techniques générales EN13022, SNJF VEC + VI VEC



Specifications et Normes Techniques (Suite)

	Conclusion	Version du protocole réglementaire
Règlementation Française COV	A+	Regulation of March and May 2011 (DEVL1101903D and DEVL1104875A)
Corposants CRM Française	Passe	Regulation of April and May 2009 (DEVP0908633A and DEVP0910046A)
CAM Edilizia Française	Passe	Decree 11 January 2017 (GU n.23 del 28-1-2017)
AgBB/ABG	Passe	Anforderungen an bauliche Anlagen bezoglich des Gesundheitsschutzes (ABG), Entwurf 31.08.2017/August 2018 (AgBB)
Règlementation Belge	Passe	Royal decree of May 2014 (C-2014/24239)
EMICODE	EC1 Plus	April 2019
Qualité de L'air Interieur	Passe	Indoor Air Comfort 6.0 of February 2017
Qualité de L'air Intérieur Gold	Passe	Indoor Air Comfort GOLD 6.0 of February 2017
Blue Angel (DE-UZ 123)	Passe	DE-UZ 123 for "Low-Emission Sealants for Interior Use", (January 2019)
BREEAM International	Niveau Exemplaire	BREEAM International New Construction v2.0 (2016)
BREEAM Norvège	Passe	BREEAM-NOR New Construction v1.2 (2019)
CDPH	Passe	
M1	Passe	

Mise en Oeuvre

Pour les applications dans des vitrages extérieurs collés, le Mastic DOWSIL™ 895 doit être appliqué en usine pour favoriser l'obtention de conditions et de résultats de scellement optimaux. Ce mastic ne doit être utilisé sur site que pour des travaux de réparation ou lorsque le modèle de vitrage interdit toute autre pratique.

Cet adhésif est conforme aux nouvelles normes européennes en matière de vitrages extérieurs collés ainsi qu'aux directives EOTA pour vitrages extérieurs collés.

Conception des Joints

En règle générale, les joints de mastic structurels fabriqués avec du Mastic DOWSIL™ 895 doivent avoir une profondeur de 6 mm avec un maximum de 15 mm. La profondeur exacte sera cependant déterminée par des calculs structurels. La largeur (dimension y) du joint de mastic structurel sera aussi calculée pour permettre des mouvements thermiques et dynamiques mais, en règle générale, elle ne doit pas être inférieure à 6 mm et l'idéal est de respecter un rapport largeur/profondeur de 3:1.

Choix des Accessoires

Le choix correct de tous les accessoires comme les cales d'assise et les fonds de joint est d'une importance primordiale pour éviter des problèmes de décoloration et d'adhérence résultant d'incompatibilités. Dans le cadre de son service d'assistance technique, Dow évaluera la compatibilité des matériaux proposés pour les accessoires. La mousse de polyéthylène à cellules fermées est le matériau recommandé comme fond de joint pour la plupart des joints. Des cales d'assise à base de silicone sont généralement recommandées pour des raisons de compatibilité.

Des modèles de joints sont illustrés dans les Figures 2 et 5.

Mise en Oeuvre (Suite)

Conditions Optimales de Mise en Oeuvre

Idéalement, tous les vitrages devraient être assemblés en usine dans les limites de température et d'humidité suivantes:

Température: 5°C à 40°C

Humidité: 40 à 95%

Plage de température recommandée: 15°C et 30°C

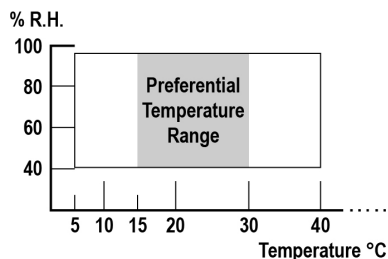


Figure 1: Humidité relative nécessaire à la polymérisation du Mastic DOWSIL™ 895.

Toute combinaison des conditions cidessus assurera une polymérisation suffisante pour permettre un transport des vitrages dans un délai de 21 jours, en fonction de la configuration du joint.

Dow est à votre disposition pour vous apporter des conseils appropriés à vos besoins spécifiques.

Préparation

Nettoyer soigneusement tous les joints et feuillures en éliminant tous les corps étrangers comme les graisses, les huiles, les poussières, le givre ou l'eau. Les métaux, le verre ou les autres surfaces doivent être nettoyés mécaniquement ou avec le solvant recommandé et un chiffon non pelucheux. Lorsque la procédure de nettoyage au solvant est utilisée, l'essuyer sans le laisser s'évaporer spontanément.

Primaire

L'application du Mastic DOWSIL™ 895 ne nécessite généralement pas de primaire. Il est cependant essentiel de tester l'adhérence avant toute utilisation. Le Service d'Assistance Technique de Dow émettra des recommandations relatives à l'utilisation d'un primaire pour l'ensemble d'un projet. Prière de contacter Dow pour tout renseignement complémentaire.

Masquage et Lissage

Les zones voisines des joints peuvent être masquées pour obtenir une ligne de joint régulière. Le ruban de masquage ne peut cependant pas entrer en contact avec les surfaces nettoyées auxquelles le mastic devra adhérer. Lisser le joint en une seule passe dans les 5 minutes qui suivent l'application du mastic et avant la formation d'une peau de surface. Le ruban de masquage doit être retiré immédiatement après le lissage et avant que le mastic ne commence à former une peau de surface.

**Mise en Oeuvre
(Suite)****Méthode D'application**

Placer le fond de joint, les cales d'assise et les espaceurs selon les spécifications. Appliquer le Mastic DOWSIL™ 895 en une passe continue et pression constante afin de remplir et sceller correctement le joint. Lisser le mastic en exerçant une légère pression pour l'étendre contre le fond de joint et les surfaces du joint. Utiliser un outil de lissage à profil concave pour que le mastic reste dans le joint.

Entretien

Le mastic DOWSIL™ 895 adhère aux mastics silicones neutres polymérisés de Dow à condition qu'ils aient été découpés de manière nette ou poncés.

**Précautions
D'emploi**

LES INFORMATIONS CONCERNANT L'UTILISATION DE NOS PRODUITS EN TOUTE SÉCURITÉ NE SONT PAS INCLUES DANS CE DOCUMENT. POUR UTILISER LE PRODUIT EN TOUTE SÉCURITÉ, VEUILLEZ CONSULTER LES FICHES TECHNIQUES, LES FICHES DE SÉCURITÉ AINSI QUE L'ÉTIQUETAGE DES PRODUITS AVANT TOUTE UTILISATION. CES INFORMATIONS VOUS PERMETTRONT DE CONNAITRE LES RISQUES ÉVENTUELS POUR LA SANTÉ OU INHÉRENTS AUX PROPRIÉTÉS PHYSICO-CHIMIQUES DU PRODUIT. LA FICHE DE SÉCURITÉ EST À VOTRE DISPOSITION SUR LE SITE INTERNET DE DOW: DOW.COM. VOUS POUVEZ ÉGALEMENT EN OBTENIR UNE COPIE AUPRÈS DE VOTRE VENDEUR OU DE VOTRE DISTRIBUTEUR OU EN CONTACTANT NOTRE GROUPE LOCAL RESPONSABLE DU SERVICE À LA CLIENTÈLE.

**Durée de
Conservation et
Stockage**

Stocké à une température inférieure ou égale à 30°C dans son emballage d'origine non ouvert, le Mastic DOWSIL™ 895 a une durée de vie de 12 mois à compter de sa date de production.

Conditionnement

Ce produit est disponible en fûts de 250 kg, en seaux de 20 litres, en cartouches de 310 ml (12 par boîte) et en saucisses de 600 ml.

Limitations

Ne pas utiliser le Mastic DOWSIL™ 895 dans des applications structurelles sans l'accord écrit préalable du Service Technique pour l'Industrie du Bâtiment de Dow. Chaque projet doit être approuvé individuellement et spécifiquement par Dow.

Ce produit n'est ni testé ni destiné à des usages médicaux ou pharmaceutiques.

**Information sur la
Santé et
L'environnement**

Pour répondre aux demandes des clients concernant la sécurité des produits, Dow possède une équipe de sécurité produits et conformité à la réglementation disponible dans chaque région.

Pour de plus amples informations veuillez consulter notre site web dow.com ou votre représentant local Dow.

Exemples Types de Conception de Joints

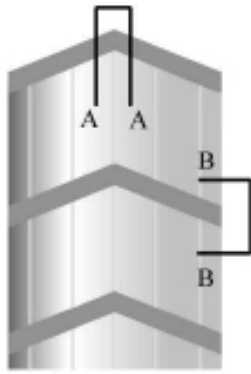


Figure 2: Système pour vitrages extérieurs collés deux côtés.

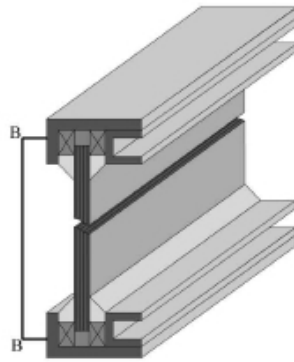


Figure 2A: Détail d'une traverse. Exemples d'application: version deux côtés (assemblé sur site).

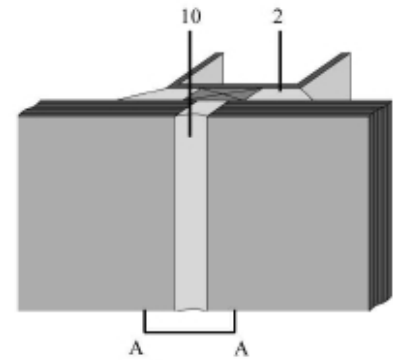


Figure 2B: Détail d'un meneau.

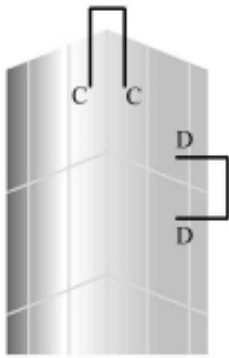


Figure 3: Système pour VEC quatre côtés.

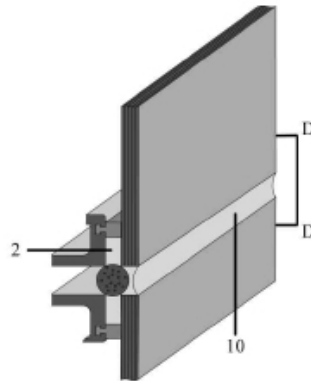


Figure 3A: Détail d'une traverse. Exemples d'application: version quatre côtés (assemblé en usine).

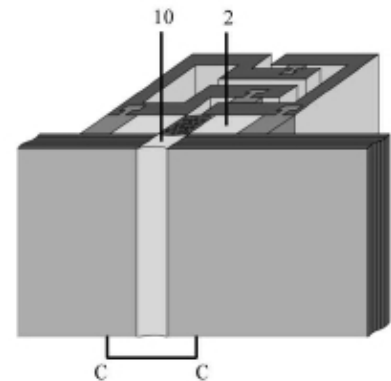


Figure 3B: Détail d'un meneau.

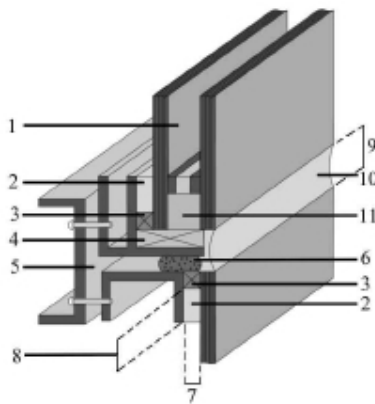


Figure 4: Vitrage isolant supporté.

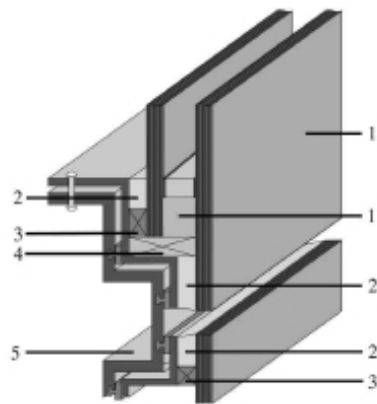


Figure 5: Vitrage isolant décalé.

Légende:

1. Vitrage isolant
2. Joint structural en silicone (Mastic pour Vitrage extérieur collé DOWSIL™ 895)
3. Espaceur en élastomère silicone
4. Cale d'assise en silicone
5. Profilé d'aluminium
6. Fond de joint
7. Profondeur du joint structural
8. Largeur du joint structural
9. Dimension du joint d'étanchéité
10. Joint d'étanchéité en silicone (DOWSIL™ 791 Mastic Silicone d'étanchéité)
11. Joint silicone pour vitrage isolant (Mastic pour Vitrage Isolant DOWSIL™ 3362)

dow.com

AVERTISSEMENT: Aucun droit sous le couvert d'un brevet déposé par Dow ou par un tiers n'est accordé par le présent document. Étant donné que les conditions d'usage et les lois en vigueur peuvent varier d'un endroit à un autre et changer au fil du temps, il relève de la responsabilité du Client de déterminer si les produits et les renseignements donnés dans le présent document conviennent à l'usage que le Client souhaite en faire et de s'assurer que le lieu de travail du Client et ses pratiques d'élimination sont conformes aux lois et autres promulgations gouvernementales en vigueur. Le produit présenté dans cette littérature peut ne pas être disponible à la vente et/ou ne pas être disponible dans tous les endroits où la société Dow est représentée. Les déclarations faites en matière d'utilisation peuvent ne pas avoir été approuvées dans tous les pays. La société Dow décline toute responsabilité et n'est tenue à aucune obligation quant aux informations contenues dans le présent document. Sauf indication contraire expresse, toute référence à « Dow » ou à « l'entreprise » renvoie à l'entité juridique Dow commercialisant les produits au Client. Aucune garantie n'est assurée ; toutes les garanties implicites de commercialisation et de compatibilité d'utilisation particulière sont expressément exclues.

