

Praxistipp

Sekundärabdichtung Fensterbänke

Einleitung

Fensterbänke und Türschwellen sind nicht nur funktionale Elemente, sondern spielen auch eine zentrale Rolle bei der Abdichtung und dem Schutz von Fassaden. Der richtige Einbau dieser Bauteile ist entscheidend für die langfristige Stabilität und Dichtigkeit Ihrer Fassade. Besonders in Kombination mit verputzten Aussenwärmedämmungen auf Holzfaserbasis spielen sie eine entscheidende Rolle für die Abdichtung, den Schutz vor Feuchtigkeit und die Langlebigkeit der gesamten Fassade. Fensterbänke sowie Türschwellen können in Bezug auf Dichtigkeit jedoch auch eine Schwachstelle darstellen. Je nach Lage, Exposition, Ausführung und Alter des Details können sehr hohe thermische und klimatische Belastungen anfallen. Aufgrund dessen wird in den unterschiedlichen Gewerken, bspw. in nachfolgender Passage, auf die korrekte Montage von Fensterbänken und Türschwellen hingewiesen.

Merkblatt 73 des SMGV, Fensterbänke und Türschwellen: «Die Notwendigkeit einer Sekundärabdichtung ist abzuklären. Diese ist jedoch generell im Holzbau oder bei erhöhter Beanspruchung aufgrund möglicher Längenänderungen oder Verformungen erforderlich. Fensterbänke oder Türschwellen stellen die Primärabdichtung dar. Primär- und Sekundärabdichtungen sind aufeinander abgestimmt zu projektieren.»

GYSO-System

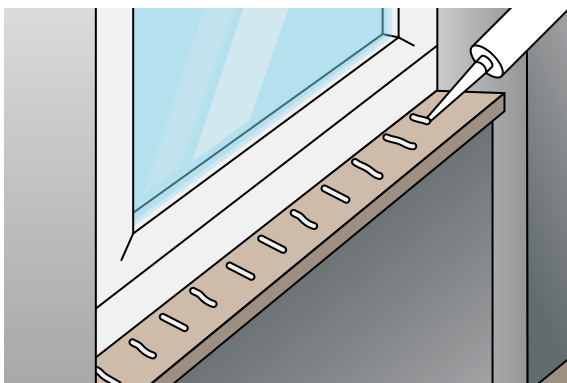
GYSO-AG bietet ein aufeinander abgestimmten Produkte-System an, um die Sekundärabdichtung unter Fensterbänken und Türschwellen schnell und einfach zu erstellen.

Schritt 1 – Optional

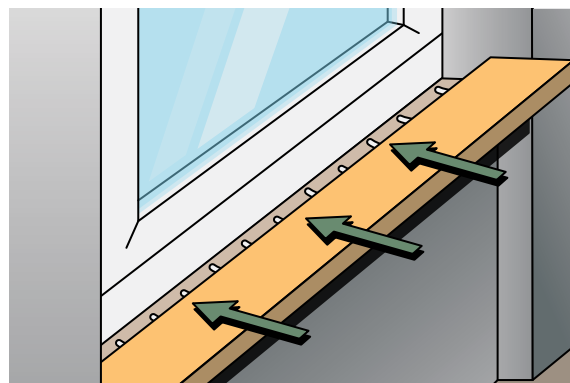
Ist im Unterbau des Fensterbankes kein ausreichendes Gefälle zur Aussenseite vorhanden, muss dieses mittels Isolationskeil erstellt werden. Isolationskeil auf Untergrund kleben mit **Mirapur 9500**.

Alternativen zu Mirapur 9500:

- ▶ Mirapur 9700
- ▶ Pistolet Turbo
- ▶ Polypren 8944
- ▶ Polystrong 8966



Klebstoff auftragen



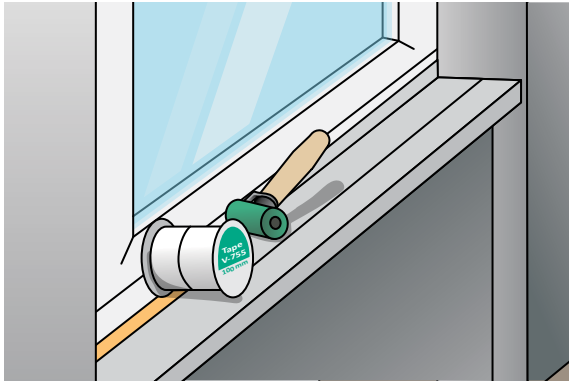
Isolationskeil montieren

GYSO AG

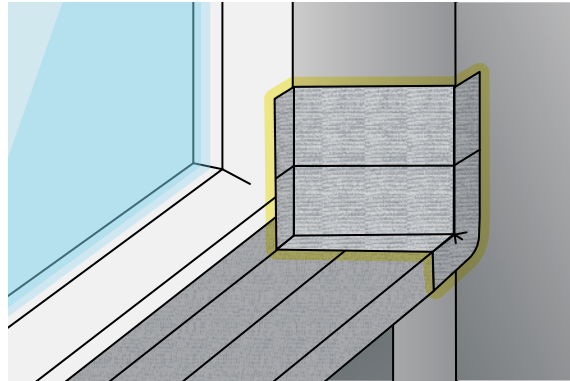
Steinackerstrasse 34 / CH-8302 Kloten
Tel. +41 43 255 55 55 / info@gyso.ch

GYSO SA

Chemin du Cloalet 20 / CH-1023 Crissier
Tel. +41 21 637 70 90 / crissier@gyso.ch



TapeV-755



Flexbutyl

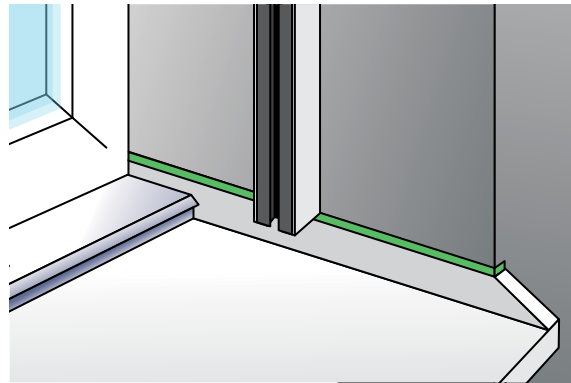
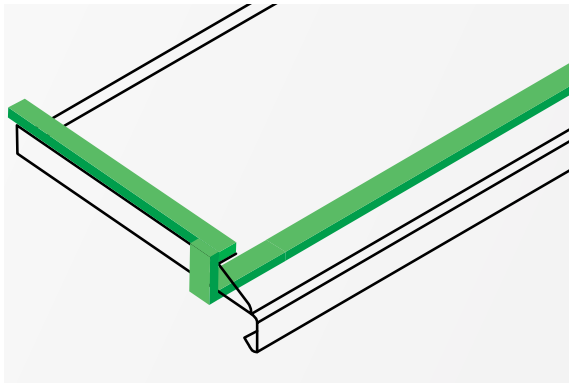
Schritt 2

Vor der Verklebung ist der Untergrund auf die Verklebbarkeit zu prüfen. Wir empfehlen stark saugende Untergründe mittels **Primer Folibase PLUS** oder **PrimerSpray** vorzubehandeln.

Für eine einfache Applikation, **Tape V-755** entsprechend dem Wasserlauf, parallel zum Fensterrahmen in zwei Bahnen applizieren und mittels **Anpressrolle** satt andrücken. Saubere Eckanschlüsse auszuführen lassen sich schnell und einfach mittels dem dehnbaren **Flexbutyl** lösen.

Schritt 3 – Optional

Je nach Einbauweise des Fensterrahmens ist es erforderlich eine Fensteranschlussfolie im Bereich der Leibung und des Sturzes zu applizieren. Dafür werden die Produkte **Fasatape ESK**, bzw. **Fasatape FSK** in der Montagerichtung Leibung ► Sturz entsprechend dem Wasserlauf appliziert. Auch hier wird empfohlen, stark saugende Untergründe



mittels **Primer Folibase PLUS** oder **PrimerSpray** vorzubehandeln.

Wurden die Fensterrahmen mit unserem 3-Ebenen-Multifunktionsband **Voko Multi 1050** montiert, ist ein weiteres Abdichten mittels Fensteranschlussband nicht erforderlich.

Schritt 4

Vor der Montage des Fensterbankes sind die Anschlussfugen zwischen Fensterbank und Fassade zu berücksichtigen. Diese sind gemäss SIA 274 – Abdichtungen von Fugen in Bauten zu projektieren. Die Grundlage dazu ist das Nutzungskonzept. Wir empfehlen die Anschlussfugen mittels Kompriband **Vokoband 600** auszuführen, um anfallende Verformungen der Fuge ausgleichen zu können. *(Betrifft die grünen Bereiche in Skizzen)*

Schritt 5

Für die Montage des vorbereiteten Fensterbankes bestehen unterschiedliche Möglichkeiten. Wird der Fensterbank geklebt, eignen sich dafür die Montagekleber **Polystrong 8966** oder **Polypren 8944**. Bei dessen Verarbeitung ist zu beachten, dass die Klebstoffraupen parallel zueinander und im 90° Winkel zum Fensterrahmen appliziert werden. So kann anfallendes Wasser über die Sekundärabdichtung abfliessen und Stauwasser wird verhindert.

Anmerkung

Die Angaben entsprechen dem derzeitigen Stand der Technik und dienen ausschliesslich der Beratung. Ihr Inhalt ist ohne Rechtsverbindlichkeit und eine Gewährleistung für den Anwendungsfall besteht nicht. Gültig ist jeweils nur die neueste Ausgabe dieses Datenblattes.

Die Verantwortung für Verarbeitung und Einhaltung der dafür vorgesehenen Richtlinien liegen ausschliesslich beim Verarbeiter. Aufgrund unterschiedlicher Materialien und Arbeitsmethoden sind vor der Verarbeitung jeweils Eigenversuche durchzuführen. Bedingt durch technischen Fortschritt und Weiterentwicklung kann es zu Änderungen im Produkt kommen.

GYSO AG

Steinackerstrasse 34 / CH-8302 Kloten
Tel. +41 43 255 55 55 / info@gyso.ch

GYSO SA

Chemin du Cloalet 20 / CH-1023 Crissier
Tel. +41 21 637 70 90 / crissier@gyso.ch

Produkte

Sekundärabdichtung Fensterbänke



Tape V-755

Butylklebeband überstreichbar

- ▶ verrottungsfest
- ▶ überstreichbar
- ▶ dampfdicht
- ▶ hohe Klebkraft
- ▶ hohe Reissfestigkeit
- ▶ sehr anschmiegsam
- ▶ breites Haftungsspektrum



Flexbutyl

Butylklebeband für Rundungen und Ecken

- ▶ verrottungsfest
- ▶ stark dehnbar
- ▶ hohe Klebkraft
- ▶ hohe Reissfestigkeit
- ▶ sehr anschmiegsam
- ▶ breites Haftungsspektrum



Vokoband 600

Vorkomprimiertes Fugendichtband für innen und aussen

- ▶ sehr emissionsarm – EC1 PLUS
- ▶ erfüllt Schlagregendichtheit bis 600 Pa nach DIN 18542;2020-04
- ▶ hohe Expansion
- ▶ weichmacherfrei
- ▶ halogenfrei
- ▶ sehr grosse Dimensionsauswahl
- ▶ in den Farben Grau und Schwarz erhältlich



Technische Information

GYSO AG

Steinackerstrasse 34 / CH-8302 Kloten
Tel. +41 43 255 55 55 / info@gyso.ch

GYSO SA

Chemin du Cloalet 20 / CH-1023 Crissier
Tel. +41 21 637 70 90 / crissier@gyso.ch