



## DOWSIL™ 993 Structural Glazing Sealant

Zweikomponenten-Silikonkautschuk

### Eigenschaften & Vorteile

- Entspricht den durch die EOTA Arbeitsgruppen erarbeiteten europäischen Normen für den Glasfassadenbau
- Ausgezeichnete Haftung auf einer Vielzahl verschiedener Oberflächen wie beschichtetes Glas, Email- und Reflexglas, eloxiertes und polyesterlackbeschichtetes Aluminium sowie Edelstahl
- Hervorragende mechanische Eigenschaften
- Geruchlose, nichtkorrosive Vernetzung
- Ausgezeichnete Temperaturbeständigkeit: -50°C bis 150°C
- Beständig gegen Ozon
- Geeignet zur Anwendung in schlagzähen Fenstersystemen bei der Errichtung neuer bzw. Nachrüstung bestehender Gebäude
- Kleb- und Dichtstoff für die Lastabtragung
- Das vernetzte Produkt weist eine ausgezeichnete Witterungsbeständigkeit sowie eine hohe UV-, Hitze- und Feuchtigkeitsbeständigkeit auf
- Die Abstimmung der Chargen von Grundmasse und Vernetzer ist nicht erforderlich
- Das Produkt ist in schwarz und weiß und auch in verschiedenen Grautönen erhältlich (siehe Farbkarte)

### Anwendungen

- Zweikomponentige Silicondichtungsmasse für die Lastabtragung in Glasfassaden (Structural Glazing)

### Typische Eigenschaften

Hinweis für Verfasser von Spezifikationen: Diese Informationen sind nicht für die Erstellung von Spezifikationen vorgesehen.

Prüfmethode	Eigenschaft	Einheit	Wert
<b>Grundmasse: im Lieferzustand</b>			
	Farbe und Konsistenz		Viskose, weiße Paste
	Spezifisches Gewicht		1,32
	Viskosität (100s <sup>-1</sup> )	mPa.s	150.000

## Typische Eigenschaften (Fortsetzung)

Prüfmethode	Eigenschaft	Einheit	Wert
<b>Vernetzer: im Lieferzustand</b>			
	Farbe und Konsistenz		Viskose schwarze oder weiße Paste
	Spezifisches Gewicht		
	Catalyst black		1,05
	HV/GER HV/GER black		1,06
	Clear & Grey		1,01
	Viskosität (20s <sup>-1</sup> )		
	Catalyst black	mPa.s	25.000
	HV/GER HV/GER black	mPa.s	100.000
	Clear & Grey	mPa.s	25.000
ASTM <sup>1</sup> D93	Flammpunkt - abgeschlossen	°C	28
<b>Nach Mischung</b>			
	Farbe und Konsistenz		Schwarze, weiße oder graue <sup>2</sup> , standfeste Paste
	Spezifisches Gewicht		1,30
	Viskosität (100s <sup>-1</sup> )	mPa.s	40.000
	Verarbeitungsfähige Zeit (25°C, 50% rel. Luftfeuchtigkeit)	Minuten	10–30
	Hautbildungszeit (23°C, 50% rel. Luftfeuchtigkeit)	Minuten	80–100
	Korrosivität		Nicht korrosiv
<b>Vernetzt - Tage bei 25°C (77°F) und 50% rel. Luftfeuchtigkeit</b>			
ISO <sup>3</sup> 8339	Zugfestigkeit	MPa	0,95
ASTM D624	Weiterreißeigenschaft	kN/m	6,0
ISO 8339	Bruchdehnung	%	130
ASTM D2240	Durometer-Härte, Shore A		40
	Dynamische Designspannung	Pa	140.000
	Statische Designspannung	Pa	15.000
	Gebrauchstemperaturbereich	°C	-50 bis +150

1. ASTM: American Society for Testing and Materials.
2. Bitte beachten Sie unsere Farbkarte (Ref. 62-1633)
3. ISO: International Standardisation Organisation.

## Beschreibung

DOWSIL™ 993 Dichtungsmasse für den Glasfassadenbau ist eine neutral vernetzende Zweikomponenten-Silicondichtungsmasse, die speziell für die lastabtragende Verbindung von Bauteilen aus Glas, Metall und anderen Komponenten entwickelt wurde.

Neutrales Alkoxy; vernetzt bei Raumtemperatur unter Freisetzung geringfügiger Mengen Alkohol.

## Spezifikationen und Normen

DOWSIL™ 993 Dichtungsmasse bietet eine hervorragende Haftung ohne Grundierung auf einer Vielzahl von Baumaterialien sowie ausgezeichnete physikalische Eigenschaften über einen großen Temperaturbereich. Das Produkt weist gemäß den Leitlinien der EOTA auch nach Alterung eine hohe Haftung sowie hervorragende mechanische Eigenschaften auf:

- 1000 stündige Einwirkung von UV-Strahlung bei Heißwasserlagerung (ISO DIS 11431)
- Beständig im Salzsprühnebeltest (ISO 9227 NSS)
- Beständigkeit gegen SO<sub>2</sub> (ISO 3231)
- Beständigkeit gegen extreme temperaturen (ISO 8339)

CE-gekennzeichnetes Produkt gemäß der europäischen, technischen Zulassung für geklebte Glaskonstruktionen (ETAG 002), Bescheinigungsstufe 1 (externe Qualitätsprüfung), gültig in allen EU-Ländern.

Entspricht den Anforderungen an Dichtungsmassen für den Glasfassenbau gemäß der Norm EN 13022, SNJF VEC+VI VEC.



RAL Quality Label 520/2-3

	Ergebnis	Vorschriftversion oder Protokoll
Französische VOC Vorschrift	A+	Regulation of March and May 2011 (DEVL1101903D and DEVL1104875A)
Französische CRM Komponenten	Erfüllt	Regulation of April and May 2009 (DEVP0908633A and DEVP0910046A)
AgBB/ABG	Erfüllt	Anforderungen an bauliche Anlagen bezoglich des Gesundheitsschutzes (ABG), Entwurf 31.08.2017/August 2018 (AgBB)
Belgische Vorschrift	Erfüllt	Royal decree of May 2014 (C-2014/24239)
EMICODE	EC 1 Plus	April 2019
Indoor Air Comfort	Erfüllt	Indoor Air Comfort 6.0 of February 2017
Indoor Air Comfort GOLD	Erfüllt	Indoor Air Comfort GOLD 6.0 of February 2017

## Spezifikationen und Normen (Fortsetzung)

	Ergebnis	Vorschriftversion oder Protokoll
BREEAM International	Konform	BREEAM International New Construction v2.0 (2016)
BREEAM Norwegen	Erfüllt	BREEAM-NOR New Construction v1.2 (2019)
CDPH	Erfüllt	
M1	Erfüllt	

### Gebrauchsanweisung

DOWSIL™ 993 Dichtungsmasse haftet ohne Grundierung auf nahezu allen beschichteten und unbeschichteten Glasarten und Metallprofilen. Die Dichtungsmasse ist mit allen neutral vernetzenden DOWSIL™ Baudichtungsmassen, z. B. DOWSIL™ 791 witterungsbeständige Silicon-Dichtmasse mit fotokatalytischen Eigenschaften, sowie neutral vernetzenden DOWSIL™ Isolierglas-Dichtungsmassen, z. B. DOWSIL™ 3362 Dichtungsmasse für Isolierverglasungen und nahezu allen gängigen Glasbaukomponenten kompatibel. Es empfiehlt sich jedoch, bei der Auswahl von Komponenten für ein spezifisches Projekt zunächst Haftungs- und Kompatibilitätstests durchzuführen und der Verarbeitung erst nach Vorliegen der Testergebnisse zu beginnen.

#### Misch- und Dosierhinweise

Optimale mechanische Eigenschaften werden mit der DOWSIL™ 993 Silicon-Dichtungsmasse erzielt, wenn Grundmasse und Vernetzer in den marktüblichen Misch- und Dosieranlagen für zweikomponentige Siliconprodukte luftfrei und gründlich gemischt werden. Für die manuelle Mischung dürfen nur durch Dow unterstützte spezielle, zweiteilige Kartuschensysteme verwendet werden, um den Einbau von Luft in das Material zu vermeiden.

Diese verhindern den Eintrag von Luft die die mechanischen Eigenschaften der vernetzten Dichtungsmasse verschlechtern würde.

Zur Erzielung optimaler Materialeigenschaften empfiehlt sich ein Mischungsverhältnis Grundmasse/ Vernetzer von 10:1 nach Gewicht bzw. von 7,8:1 nach Volumen. Bei diesem Mischungsverhältnis weist die Dichtungsmasse in der Regel eine temperaturabhängige Verarbeitungszeit von 10–30 Minuten. Geringfügige Abweichungen vom empfohlenen Mischungsverhältnis sind zulässig. Zur Gewährleistung der grundlegenden Materialeigenschaften sollte ein Verhältnis von 11:1 bzw. 9:1 nach Gewicht jedoch nicht über- oder unterschritten werden.

Eine Chargenabstimmung von DOWSIL™ 993 Grundmasse und Vernetzer ist nicht erforderlich. Vor der Verwendung sollte der Vernetzer aufgerührt werden, um die Homogenität aller Komponenten zu gewährleisten. Der DOWSIL™ 993 Vernetzer reagiert mit der Luftfeuchtigkeit und sollte daher nicht für längere Zeit mit Luft in Berührung kommen.

## **Gebrauchsanweisung (Fortsetzung)**

### **Misch- und Dosierhinweise (Fortsetzung)**

Verschiedene Katalysatoren stehen für die DOWSIL™ 993 Dichtungsmasse zur Verfügung:

- DOWSIL™ 993 Structural Glazing Catalyst ist eine reaktive Paste mittlerer Viskosität, die für Dosieranlagen mit Druck- oder Folgeplattensystem geeignet ist.
- DOWSIL™ 993 HV / GER Structural Glazing Catalyst ist eine reaktive hochviskose Paste, die für Dosieranlagen mit Folgeplattensystem geeignet ist.

### **Vorbereitung**

Alle Fugen und Glasoberflächen gründlich reinigen und Fremdstoffe und Verunreinigungen wie Fett, Öl, Staub, Wasser, Reif, Schmutz, Dichtungsmassen- oder Kittrückstände und Schutzanstriche entfernen.

Metall-, Glas- und Kunststoffoberflächen müssen mechanisch oder mit einem Lösemittel gereinigt werden. Der Einsatz von Reinigungsmittel oder Seifenlauge ist nicht zu empfehlen. Zum Auftragen und Abwischen von Lösungsmitteln stets saubere öl- und flusenfreie Tücher verwenden.

### **Grundierung**

Die DOWSIL™ 993 Dichtungsmasse erfordert in der Regel keine Grundierung. Es ist jedoch wichtig, daß die Haftung vor dem Verkleben geprüft wird. Spezifische Empfehlungen zur Grundierung erteilt der Technische Kundendienst projektbezogen.

### **Ableben und Bearbeiten**

Die unmittelbar an die Dichtung grenzenden Flächen können abgeklebt werden, um eine saubere Dichtkante zu erzielen. Das Abdeckband darf nicht mit der sauberen Oberfläche in Berührung kommen, auf welche die Silicon-Dichtungsmasse aufgetragen werden soll. Die Bearbeitung muß innerhalb von 5 Minuten nach dem Aufbringen der Dichtungsmasse in einem Schritt erfolgen. Sofort nach der Bearbeitung das Abdeckband entfernen.

### **Reinigung der Geräte**

Bei Nichtgebrauch sollten die Dosieranlagen (Mischer) mit der Grundmasse oder mit einem geeigneten Lösungsmittel wie beispielsweise DOWSIL™ 3522 Lösungsmittelkonzentrat gespült werden. Sollte sich vernetzter Dichtstoff in der Dosieranlage festsetzen, sollte die Anlage nach Bedarf mit DOWSIL™ 3522 Lösungsmittelkonzentrat gespült werden (Kreislaufsystem). Dabei wird die vernetzte Silicon-Dichtungsmasse gelöst und eine optimale Reinigung gewährleistet.

## **Wartung**

Es ist keine Wartung erforderlich. Beschädigte Stellen können ersetzt werden. DOWSIL™ 993 haftet sehr gut auf abgeschliffener oder sauber herausgeschnittener und bereits vernetzter Dichtungsmasse.

## **Sicherheitshinweise**

SICHERHEITSDATENBLÄTTER FÜR DEN SICHEREN UMGANG MIT DEM PRODUKT SIND IN DIESEM DOKUMENT NICHT ENTHALTEN. LESEN SIE VOR GEBRAUCH DIE PRODUKT- UND SICHERHEITSDATENBLÄTTER SOWIE DIE INFORMATIONEN AUF DEM BEHÄLTER FÜR EINEN SICHEREN UMGANG MIT DEM PRODUKT SOWIE ZUM SCHUTZ IHRER GESUNDHEIT UND UMWELT. DAS SICHERHEITSDATENBLATT IST UNTER DOW.COM, BEI IHRER LOKALEN DOW-NIEDERLASSUNG ODER DOW-VETRIEBSSTELLE SOWIE ÜBER EINE TELEFONISCHE ANFRAGE BEIM DOW-KUNDENSERVICE ERHÄLTlich.

## **Haltbarkeit und Lagerung**

Bei der Lagerung bis maximal 30°C beträgt die Haltbarkeit von DOWSIL™ 993 Vernetzer 14 Monate ab Herstellungsdatum.

Bei der Lagerung bis maximal 30°C beträgt die Haltbarkeit von DOWSIL™ 993 Grundrmasse 14 Monate ab Herstellungsdatum.

## **Verpackung**

DOWSIL™ 993 Grundrmasse ist in 250 kg Fässern und 20 Liter-Eimern erhältlich.

Der DOWSIL™ 993 Vernetzer ist in 25 kg Eimern erhältlich. Neben schwarz und farblos (black and clear) sind auch verschiedene Grautöne erhältlich. Bitte nutzen Sie hierzu auch unsere Farbkarte (ref. 62-1633).

Unsere Produkte sind weder als medizinische Produkte noch für pharmazeutische Anwendungen geeignet und sind daraufhin auch nicht getestet worden.

## **Einschränkungen**

Dieses Produkt ist für medizinische oder pharmazeutische Anwendungen weder getestet noch geeignet.

## **Informationen zu Gesundheit und Umwelt**

Für alle Fragen bezüglich der Sicherheit der Produkte können sich unsere Kunden an unsere umfangreiche "Product Stewardship" Organisation oder die Abteilung für Produktsicherheit und regelkonformität wenden.

Für nähere Informationen besuchen Sie bitte unsere Webseite [dow.com](http://dow.com) oder wenden Sie sich bitte an Ihre zuständige Dow Vertretung.

## **Entsorgungshinweise**

Die Entsorgung muss in Übereinstimmung mit allen lokalen, länderspezifischen und bundesstaatlichen Vorschriften erfolgen. Leere Behälter können gefährliche Rückstände enthalten. Sowohl Rückstände als auch Behälter müssen auf sichere und legale Weise entsorgt werden.

Es obliegt dem Anwender zu prüfen, ob die Aufbereitungs- und Entsorgungsverfahren den lokalen, länderspezifischen und bundesstaatlichen Vorschriften entsprechen. Kontaktieren Sie Ihre Dow-Vertretung für weitere Informationen.

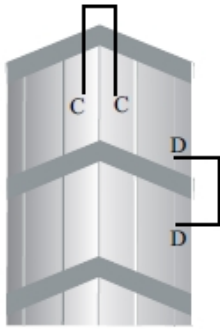
## **Produktverantwortung**

Dows zentrales Anliegen gilt allen, die Produkte von Dow herstellen, vertreiben und verwenden sowie der Umwelt, in der wir leben. Dieses Anliegen stellt die Grundlage für unsere Produktverantwortungsphilosophie dar, nach der wir Sicherheits-, Gesundheits- und Umweltinformationen zu unseren Produkten bewerten und basierend darauf geeignete Maßnahmen zum Schutz der Gesundheit von Mitarbeitern und der Öffentlichkeit sowie unserer Umwelt ergreifen. Der Erfolg unseres Produktverantwortungsprogramms liegt bei jedem Einzelnen, der mit unseren Produkten befasst ist - vom anfänglichen Konzept und der Forschung über die Herstellung, die Verwendung, den Verkauf, die Entsorgung und das Recycling jedes einzelnen Produkts.

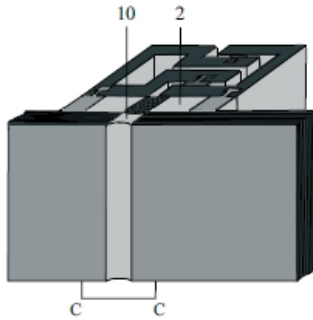
## **Kundeninformation**

Wir empfehlen unseren Kunden ausdrücklich, ihre Herstellungsverfahren sowie die Verwendung unserer Produkte unter dem Gesichtspunkt des Gesundheits- und Umweltschutzes zu prüfen, um die bestimmungsgemäße Verwendung unserer Produkte sicherzustellen. Unsere Mitarbeiter unterstützen Sie gerne bei technischen Fragestellungen. Lesen Sie vor Gebrauch unserer Produkte die zugehörigen Produktunterlagen sowie Sicherheitsdatenblätter. Aktuelle Sicherheitsdatenblätter sind bei Dow erhältlich.

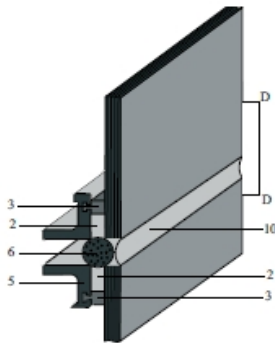
## Anwendungsbeispiele



**Abbildung 1:** System für vierseitige Glasfassade.

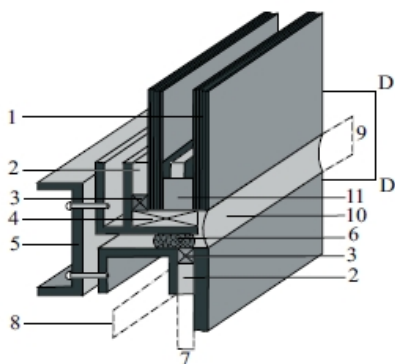


**Abbildung 1A:** Schnitt CC: vierseitige Konstruktion.



**Abbildung 1B:** Schnitt DD: vierseitige Konstruktion - ungestütztes Glas.

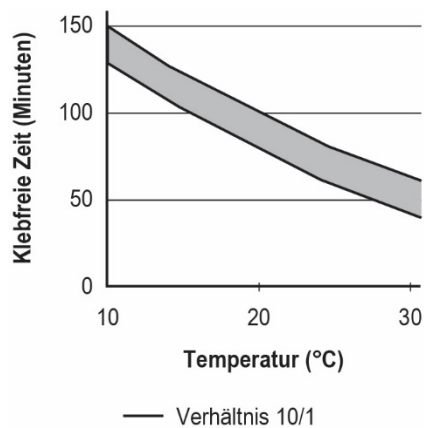
## Anwendungsbeispiele (Fortsetzung)



**Abbildung 2:** Schnitt DD: vierseitige Konstruktion - gestütztes Isolierglas.

### Erläuterung

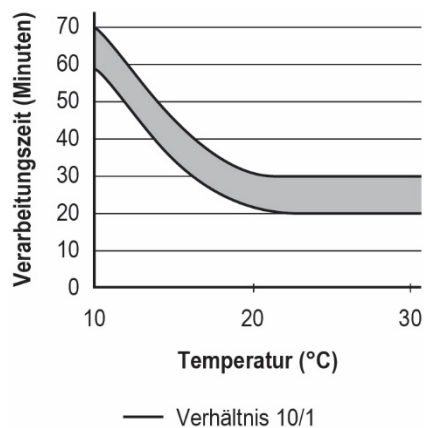
1. Isolierglas
2. Silicondichtungsmasse (DOWSIL™ 993 Dichtungsmasse für den Glasfassadenbau)
3. Abstandhalter aus Siliconkautschuk
4. Auflageklötzchen aus Silicon
5. Aluminiumprofil
6. Hinterfüllmaterial
7. Fugenbreite
8. Haftfläche der Fuge
9. Abmessung der wetterfesten Dichtfuge
10. Wetterfeste Silicondichtung (DOWSIL™ 791 Witterungsbeständige SiliconDichtungsmasse)
11. Isolierglas-Silicondichtung



**Abbildung 3:** DOWSIL™ 993 Dichtungsmasse – Hautbildungszeit.



## Anwendungsbeispiele (Fortsetzung)



**Abbildung 4:** DOWSIL™ 993 Dichtungsmasse – Verarbeitungszeit.

dow.com

**HINWEIS:** Es kann keine Freistellung von Verletzungen von Patenten im Besitz von Dow oder Dritten angenommen werden. Da Nutzungsbedingungen und geltendes Recht von Ort zu Ort unterschiedlich sein und sich mit der Zeit ändern können, obliegt es dem Kunden sicherzustellen, dass die Produkte und die Informationen in diesem Dokument für die Verwendung durch ihn geeignet sind und dass seine Arbeits- und Entsorgungspraktiken geltendem Recht und anderen gesetzlichen Bestimmungen entsprechen. Das in diesem Dokument gezeigte Produkt ist eventuell nicht zum Verkauf verfügbar oder in allen Regionen, in denen Dow vertreten ist, erhältlich. Die gemachten Angaben wurden möglicherweise nicht in allen Ländern zur Verwendung freigegeben. Dow übernimmt keine Verpflichtung oder Haftung für die Informationen in diesem Dokument. Die Bezeichnung "Dow" oder die "Firma" meint, dass Dow als juristische Person Produkte an Kunden verkauft, sofern nicht ausdrücklich anders angegeben. ES WERDEN KEINE GARANTIE GEWÄHRT; ALLE STILLSCHWEIGENDEN GARANTIE DER MARKTGÄNGIGKEIT ODER EIGNUNG FÜR EINEN BESTIMMTEN ZWECK SIND AUSDRÜCKLICH AUSGESCHLOSSEN.

